

Serie 385 Panoramica prodotto

Caratteristiche:

- Chiusura per applicazioni pesanti con gancio ad U filettato per una facile regolazione
- Fornita con leva brevettata azionabile col pollice per poter operare con una mano sola
- Disponibile con sicurezza DE-STA-CO® Toggle Lock Plus

Applicazioni:

- Stampaggio plastica
- Chiusure per porte, sportelli, coperchi
- Assemblaggio

Anche disponibili:

- Chiusure con ganci di 25mm, 50mm, 100mm più lunghi della lunghezza standard sono disponibili su richiesta
- Per ordinare la chiusura con gancio più lungo aggiungere **-M-25**, **-M-50**, o **-M-100** alla fine del codice articolo. Esempio 385-**M-50**

Coperti da uno o più brevetti USA/internazionali

385



385-R
con sicurezza
DE-STA-CO®
Toggle Lock
Plus



385-L
Maniglia con
profilo basso



385-V2A ⓘ
Acciaio inox



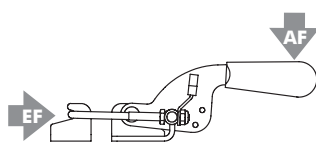
375509
Riscontro



385102
Piastra di riscontro
opzionale per 385,
385-R e 375-L



Serie 385 Informazioni tecniche, Forze di ritegno



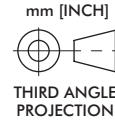
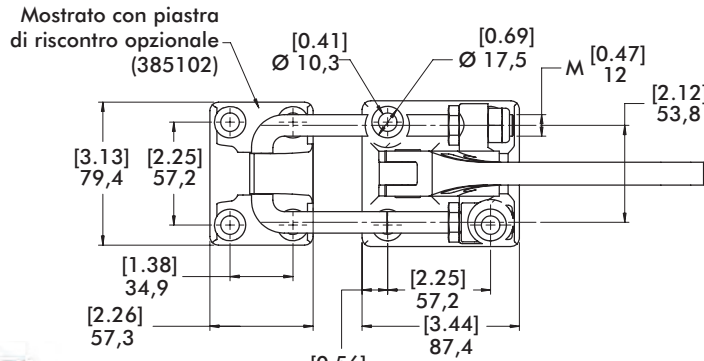
Modello	Forza di ritegno massima	Peso	EF:AF	Movimento di trazione	Riscontro	Gancio di ricambio	Range di regolazione gancio
385		[3.3lb] 1,50kg					
385-R	[7500 lbf] 33300 N	[3.4lb] 1,54kg	44:1	55,6 [2.19]	385102 (Opzionale)	385215	[1.36] 34,5
385-L					375509 (Opzionale)		
385-V2A ⓘ	[6000 lbf] 26700 N	[3.3lb] 1,50kg			Incluso	ⓘ 385915	[1.77] 45

ⓘ Questo articolo è disponibile su richiesta. EF = Forza di chiusura, AF = Forza applicata

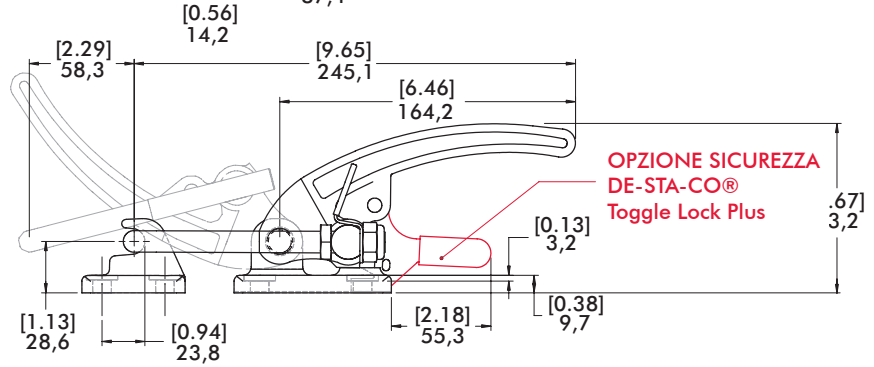
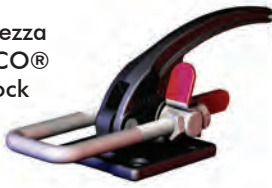
Serie 385, 385-R Dimensioni della chiusura standard



385

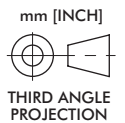
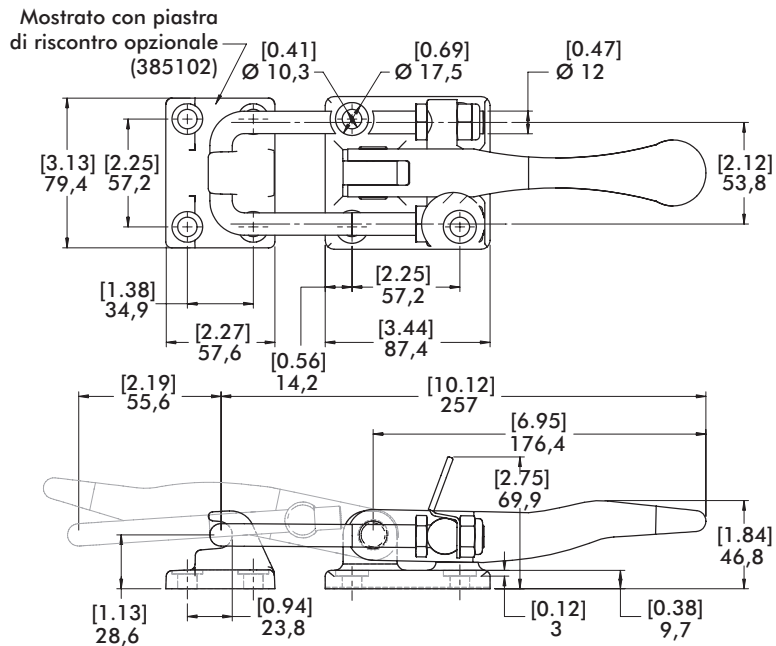


385-R
con sicurezza
DE-STA-CO®
Toggle Lock
Plus



Serie 385-L Dimensioni della chiusura standard

385-L
Maniglia con
profilo basso

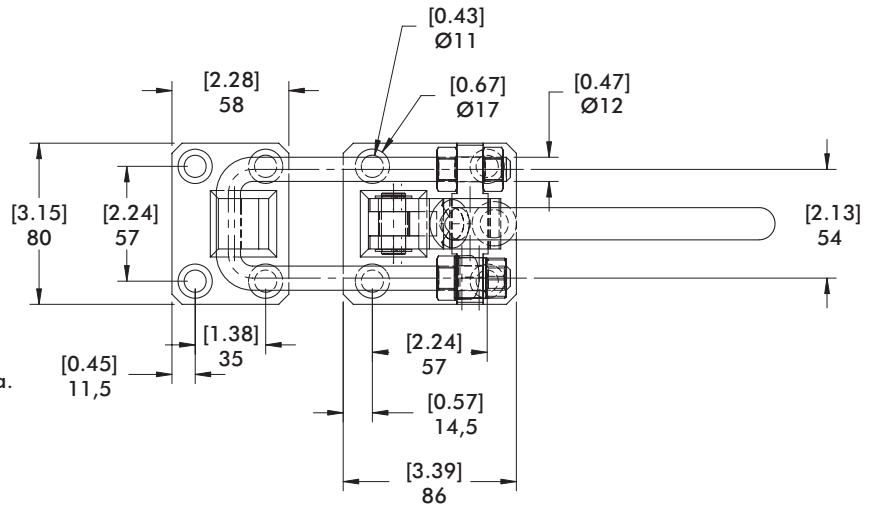


Serie 385-V2A Dimensioni della chiusura standard

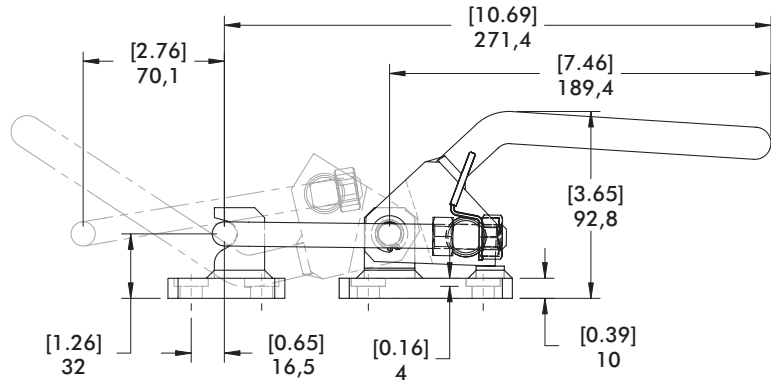
385-V2A ⓘ



ⓘ Questo articolo è disponibile su richiesta.



mm [INCH]
THIRD ANGLE PROJECTION



Gancio di ricambio	Usato con la chiusura	A	B	C	M	Materiale
385215	385, 385-R, 385-L	[5.72] 145,3				Acciaio
385215-M-25 ⓘ	385-M-25, 385-R-M-25 385-L-M-25	[6.72] 170,7				
385215-M-50 ⓘ	385-M-50, 385-R-M-50 385-L-M-50	[7.72] 196				
385215-M-100 ⓘ	385-M-100, 385-R-M-100 385-L-M-100	[9.72] 247	[2.75] 70	[2.12] 53,8	M12 x 1.75	
385915	385-V2A	[5.72] 145,3				Acciaio inox
385915-M-25 ⓘ	385-V2A-M-25	[6.72] 170,7				
385915-M-50 ⓘ	385-V2A-M-50	[7.72] 196				
385915-M-100 ⓘ	385-V2A-M-100	[9.72] 247				

ⓘ Questo articolo è disponibile su richiesta.

Leva sollevamento gancio di ricambio	Usata con la chiusura
375-ZB1	375, 375-B 375-R, 375-BR
385-ZB1	385, 385-R 385-L, 385-V2A

